



## Skötselråd för Pollux Duette® och plisségardiner

Duette® och Plissétextilier är lätta att rengöra:

Tvätta i en mild tvättmedelslösning i cirka 30°C, skölj ordentligt, tryck ihop textilen och pressa ut vattnet.

Gardinen ska ej droppa vatten.

Häng upp fuktig och håll stängd under torkning.

Öppna och stäng gardinen flera gånger under torkningen för att förhindra att vecken klibbar ihop.

Använd ej strykjärn.

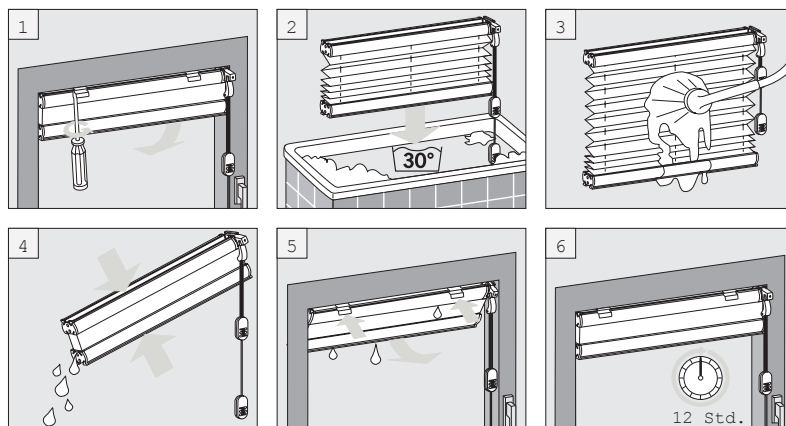
För motoriserade eller vevmanövrerade gardiner är det viktigt att se till att de mekaniska delarna inte utsätts för tvättmedel eller vatten.

Viktigt:  
Använd ej kaustiska eller alkaliska medel vid rengöring av fönsterram och glas om dessa kan komma i direkt eller indirekt (kondensation) kontakt med gardinen. Kondensation kan uppstå om ventilationen blir otillräcklig (anvisningar om mellanrum finns i monteringsinstruktionen). Vi tar ej ansvar för textilskador som uppstår till följd av vattendroppar eller insektsexkrement.

OBS!  
Dessa tvättråd gäller ej metalliserade textilier och ytbehandlade mörkläggningstextilier.

Fler detaljer om tvättning för individuella textilier, kontakta din återförsäljare.

Vi rekommenderar ej kemisk- eller ultraljudstvätt och accepterar ej reklamationer och skador som skulle uppstå som en följd av detta.



Pollux Duette® och plisségardiner är endast avsedda för användning i uppvärmda rum och har inte designats för användning utomhus eller i badhus.

Av denna anledning gäller inte garantin för installationer utomhus, i öppna eller halvöppna rum med tak eller i badhus.

Motoriserade gardiner är inte lämpade för fuktiga platser (badhus, växthus, badrum)

Tips:  
Daglig användning av din Pollux Duette® eller plisségardin håller textilen i optimalt skick för flera års tillfredsställande funktion.