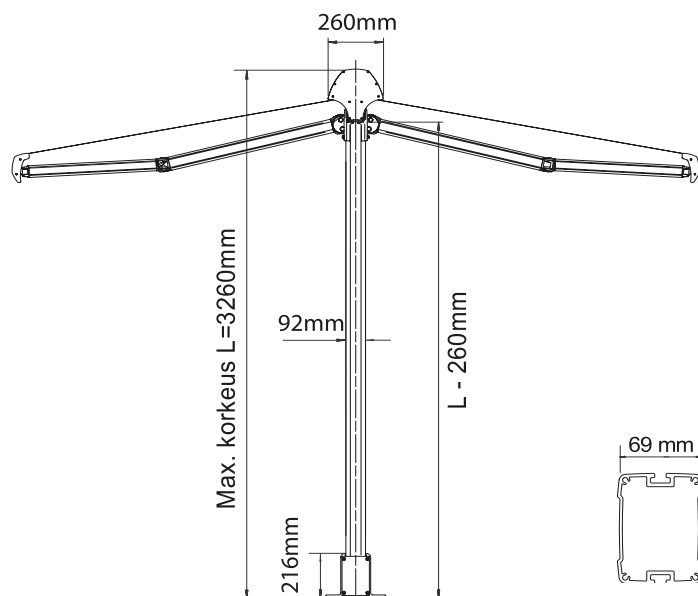
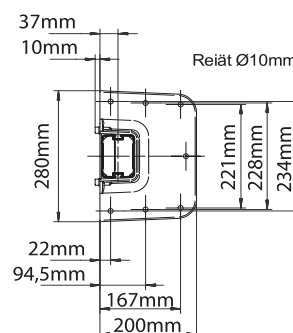




Maksimi mitat
Leveys 600 cm
Ulottuma 600 cm

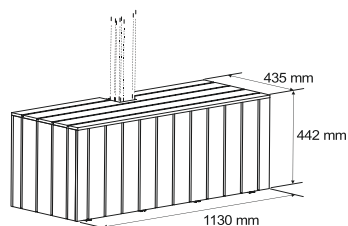


Ulottuma cm	Peittoalue cm			
	Kaltevuuskulma			
	5°	10°	15°	20°
320	304	302	298	290
400	382	380	374	364
500	482	480	472	460
600	584	580	570	556

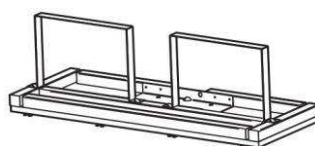


Runkoprofiili

Kiinnitysalku



Puulaatiko betonilaatoille
12 kpl 40x40x5 cm laatta



Kehikko betonilaatoille
12 kpl 40x40x5 cm laatta



Betonilaatta
40x40x5 cm

Leveys	Jalat	Nivelvarret	Kangasputki
221 - 600	2	2+2	Ø 78 mm

Kangasleveys

Vaihekäyttö, kangas 13 cm kapeampi kuin äärileveys. Moottorikäyttö, kangas 10 cm kapeampi kuin äärileveys

Mitat

Max. leveys 600 cm ja max. ulottuma 600 cm

Max. korkeus 326 cm

Ulottumat: 320, 400, 500 ja 600 cm

Kaltevuuskulma 5-20°

Vakioväri: valkoinen ja musta