

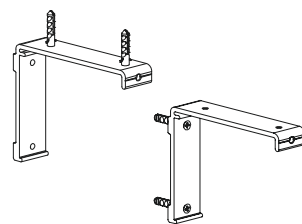
MOOTTORIKÄYTTÖ

ULKO- JA SISÄKÄYTTÖ

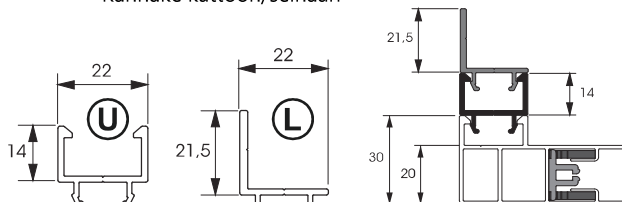


Maksimi mitat (*)

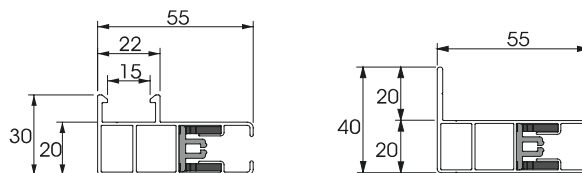
Leveys 390 cm
Korkeus 500 cm
Pinta 18,0 m²



Kannake kattoon/seinään



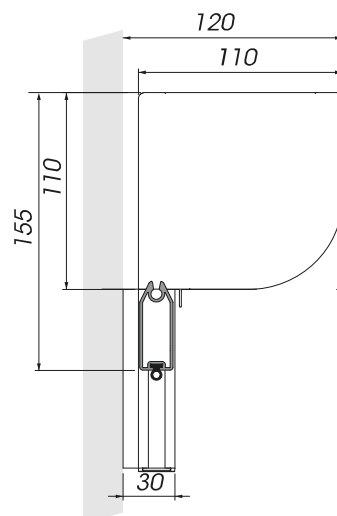
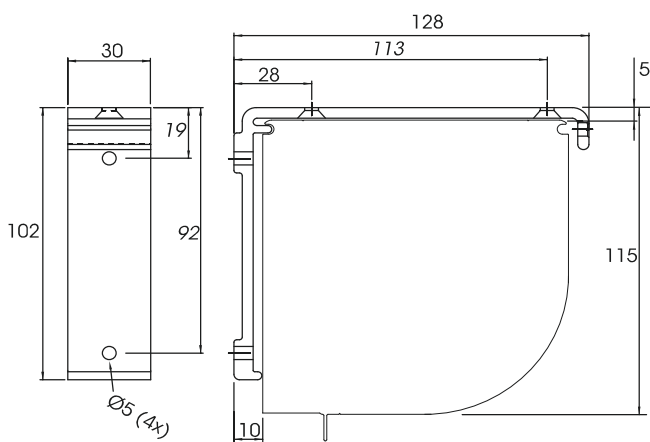
Sivukiskon korotusprofiilit U ja L



Seinäasennus

Aukkoasennus

Sivukiskot



Mitat

Leveys	80 - 390 cm
Korkeus	- 500 cm
Pinta-ala	- 25,0 m ²

Leveys cm	Kannakkeet	Kangasputki
-150	2	Ø 67-85 mm
151-300	3	
301-400	4	
401-500	5	

Sivukiskojen kiinnitys max. 10 cm päistä ja max. kiinnitysväli 50 cm

Kotelo voidaan asentaa kattoon tai seinään.

Kangasleveys =kaihdin-kangas - 90 mm (kangas kulkee sivukiskojen sisällä lukittuna)

Sävyt RAL-värikartan mukaan

Katso ulko- ja sisäkäyttöön soveltuvat kankaat sivulta 48.

* kaihtimen maksimimitoitus riippuu kankaasta, kankaiden tekniset tiedot sivulla 48-49.