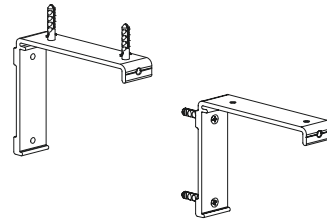


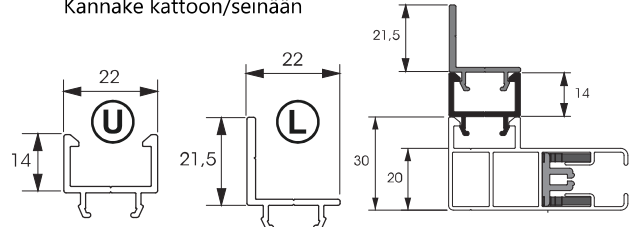
MOOTTORIKÄYTTÖ

ULKO- JA SISÄKÄYTTÖ

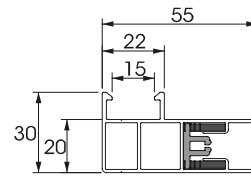


Maksimi mitat
 Leveys 500 cm
 Korkeus 600 cm
 Pinta 18 m²

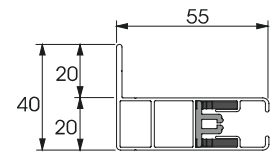
Kannake kattoon/seinään



Sivukiskon korotusprofiilit U ja L

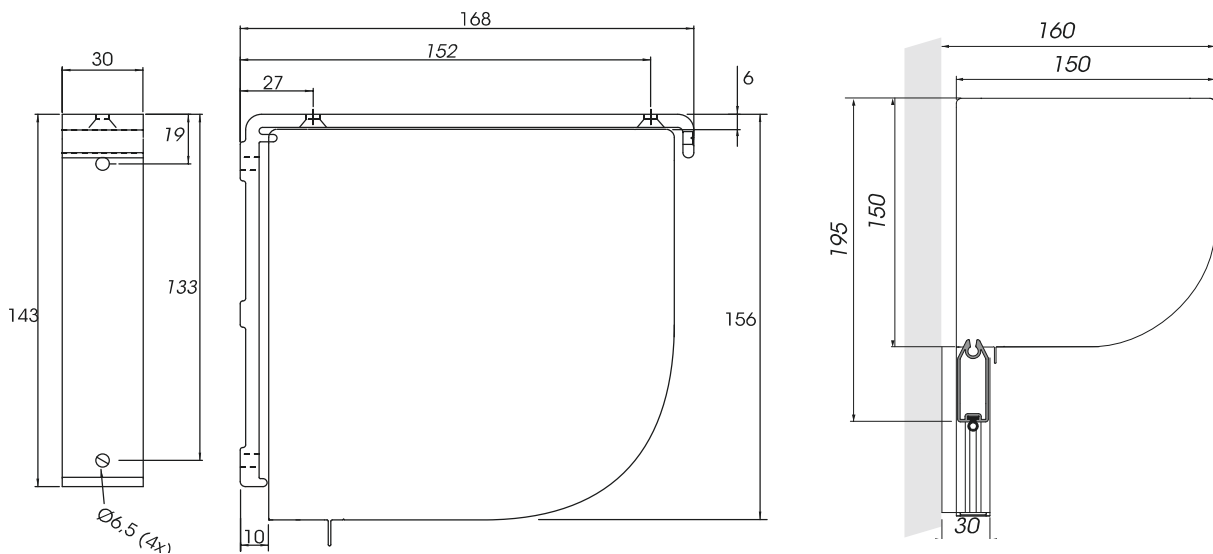


Seinäasennus



Aukkoasennus

Sivukiskot



Mitat

Leveys	80 - 500 cm
Korkeus	- 600 cm
Pinta-ala	- 18 m ²

Leveys cm	Kannakkeet	Kangasputki
-150	2	Ø 67-95 mm
151-300	3	
301-400	4	
401-500	5	

Sivukiskojen kiinnitys max. 10 cm päistä ja max. kiinnitysväli 50 cm

Kotelo voidaan asentaa kattoon tai seinään.

Kangasleveys =kaihdin-kangas - 90 mm (kangas kulkee sivukiskojen sisällä lukittuna)

Sävyt RAL-värikartan mukaan

Katso ulko- ja sisäkäyttöön soveltuvat kankaat sivulta 48.

* kaihtimen maksimimitoitus riippuu kankaasta, kankaiden tekniset tiedot sivulla 48-49.